

**SIAL**  
SISTEMI PER SERRAMENTI



**Thermal  
System**  
Controtelaio

L'EVOLUZIONE DEL

CONTROTELAIO TERMOISOLANTE

La **SIAL** da anni opera nel settore dei serramenti producendo controtelai in ferro, monoblocchi, cassonetti termoisolanti e profili per tapparelle coibentate.

Da sempre è alla ricerca di nuovi sistemi per il miglioramento delle prestazioni termiche degli infissi; proprio per questo nasce il **controtelaio Thermal System**, interamente realizzato in materiale termoisolante ed alluminio, in modo da migliorare la trasmittanza termica rispetto ai già esistenti controtelai metallici.



# INDICE

## Controtelaio Thermal System

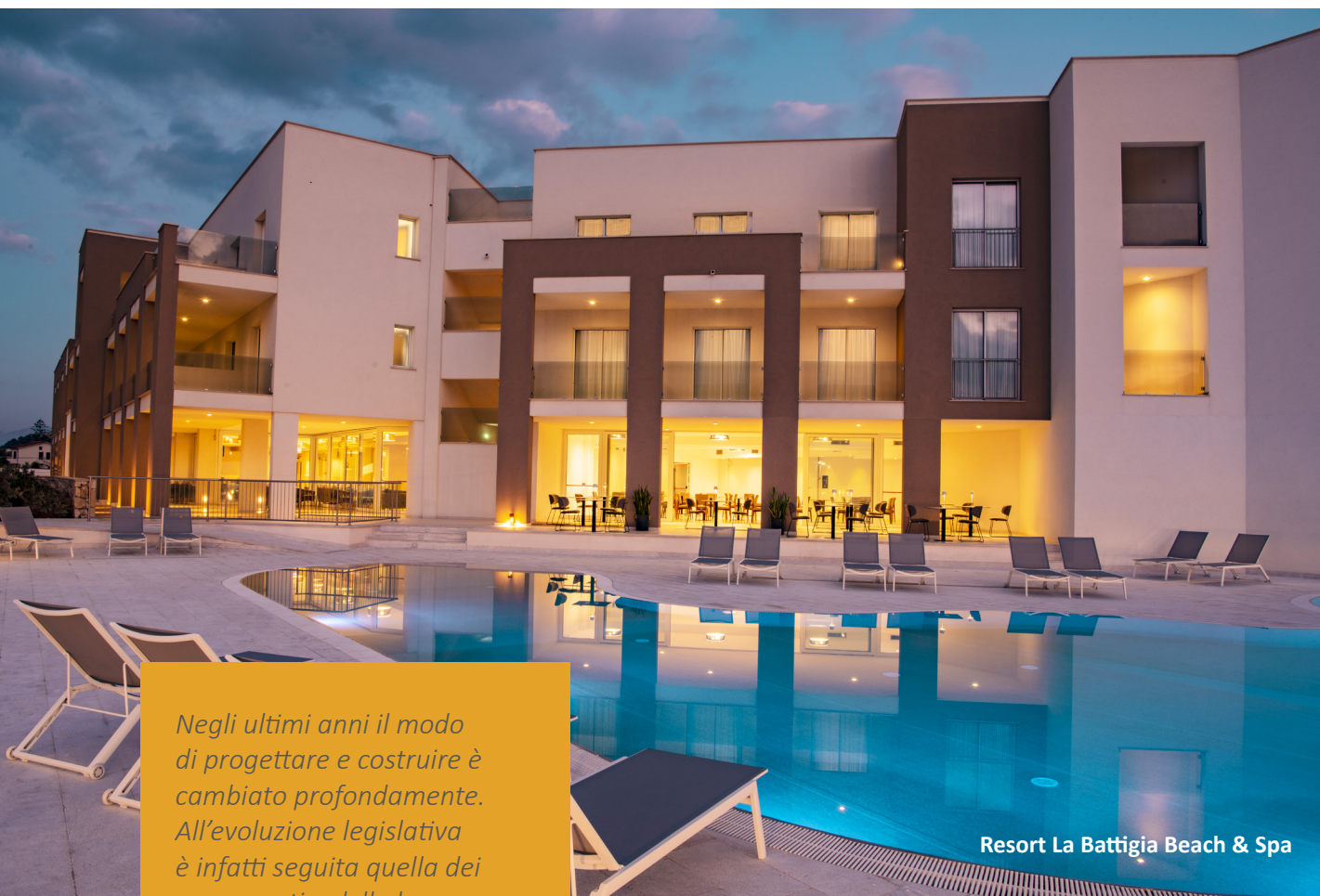
Cos'è un controtelaio?	4
Perchè scegliere Thermal System	5
THERMAL - BATTUTA FISSA	6
THERMAL - REGOLABILE	12
THERMAL FISSO E REGOLABILE - battute disponibili	16
Componenti per l'assemblaggio	18
Accessori	20
La corretta posa del controtelaio	25
Accessori per la posa	26

---



*Il controtelaio, conosciuto anche come falso telaio, è un elemento essenziale per la connessione tra i serramenti e la struttura in muratura dell'edificio. Questo si trova, nelle vecchie costruzioni, fondamentalmente in due materiali: in legno, o in lamiera zincata.*

*Un controtelaio come quello degli anni 80/90 con una finestra di ultima generazione, che purtroppo viene ancora proposto da imprese edili e da serramentisti improvvisati, porterà non pochi problemi all'interno della tua casa.*



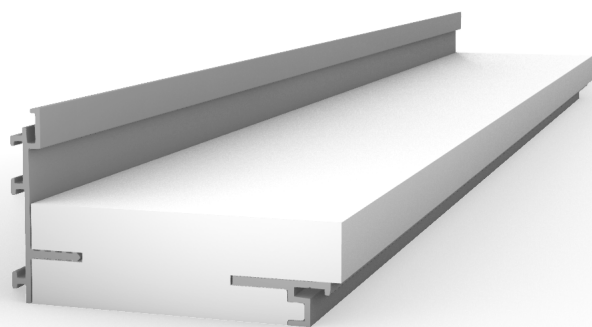
*Negli ultimi anni il modo di progettare e costruire è cambiato profondamente. All'evoluzione legislativa è infatti seguita quella dei serramenti e della loro posa. I serramenti utilizzati oggi sono completamente diversi, nello spessore del vetro, nelle guarnizioni, nella grandezza. Sono nati serramenti esteticamente migliori ma soprattutto più performanti, per dare un migliore isolamento termico e acustico e maggiore resistenza agli agenti atmosferici.*

*Tuttavia affinché i serramenti mantengano le loro prestazioni, che funzionino bene e che siano sicuri, è necessario che siano posati a regola d'arte utilizzando controtelai termici e adeguati a contenere i nuovi infissi ad alte prestazioni.*



Il controtelaio Thermal System nasce dall'esigenza di migliorare il giunto serramento/muro in riferimento all'efficienza energetica (trasmissione termica) e al benessere della vita in un ambiente sano (condensa).

Oltre a permettere un adeguato fissaggio del serramento alla muratura, definendo con precisione la misura del serramento ed eliminando le irregolarità della muratura attorno all'infisso, Thermal System presenta anche altri importanti vantaggi spesso sottovalutati.



**Thermal System**  
Controtelaio



**SANO:** elimina la possibilità di creazione di muffe nel giunto tra muro e serramento.



**TERMICO:** materiale termoisolante a bassa trasmittanza termica. Il controtelaio Thermal System può raggiungere una trasmittanza termica propria fino a  $UF = 0,46 \text{ W}/(\text{m}^2 \cdot \text{k})$ .



**COMPLETO:** costruito in alluminio e materiale termoisolante, è completo di tutti gli accessori dedicati che servono per l'assemblaggio.



**RAPIDO e PULITO:** si monta facilmente anche in cantiere e non necessita di alcuna saldatura.



**REGOLABILE:** grazie al profilo regolabile puoi realizzare con un unico articolo fino a quattro battute per ottimizzare al meglio il magazzino e dare al tuo cliente, nello stesso tempo, diverse soluzioni con un unico prodotto.

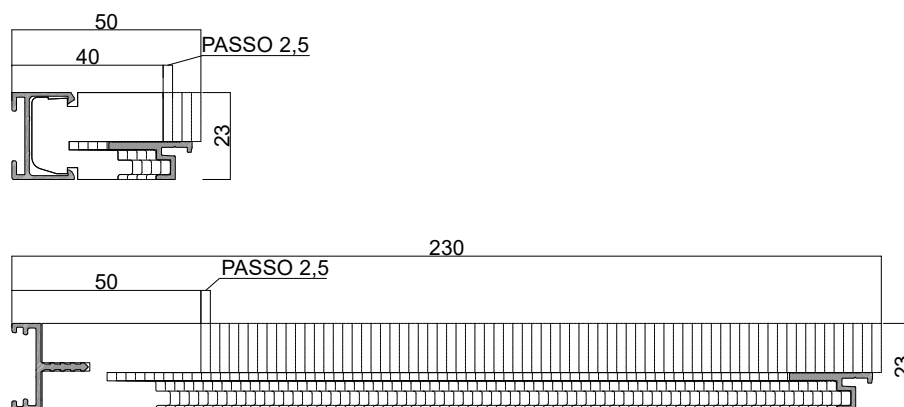


**UNIVERSALE:** realizzabile con battute da 40 a 230 mm e diverse alette (0-22-30-40-50-60-62-77 mm), permettendo così l'installazione di qualsiasi tipo di infisso: alluminio, acciaio, legno e PVC.

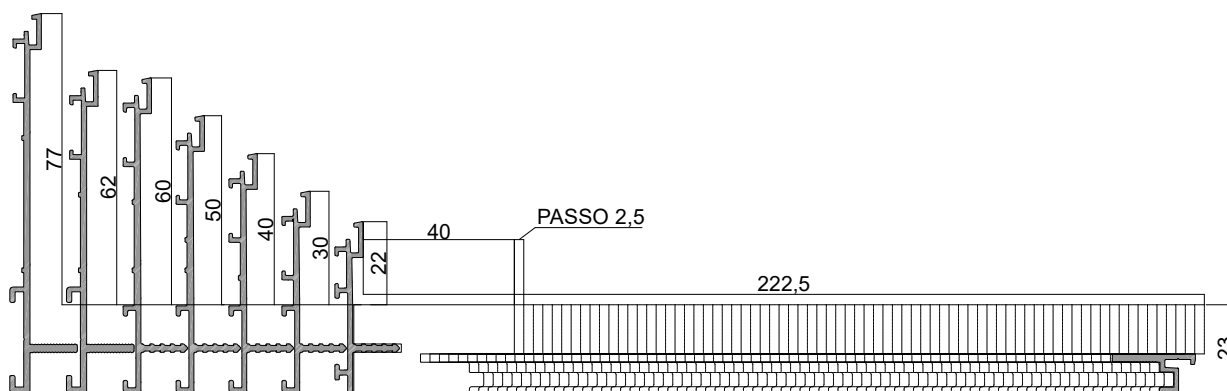


**UNIVERSALE:** realizzabile con battute da 40 a 230 mm e diverse alette (0-22-30-40-50-60-62-77 mm), permettendo così l'installazione di qualsiasi tipo di infisso: alluminio, acciaio, legno e PVC.

**TH2 - Controtelaio THERMAL DUE (SENZA ALETTA)**



**TH1 - Controtelaio THERMAL UNO (CON ALETTA)**

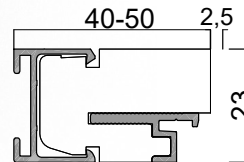
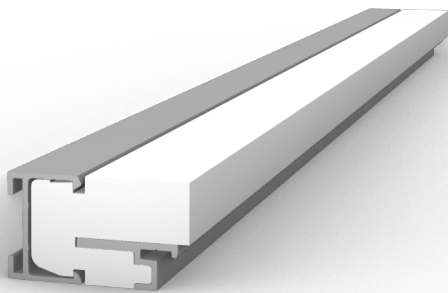


Articolo  
TH2....

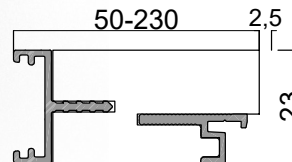
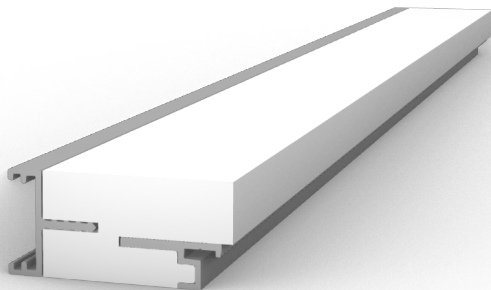
Controtelaio THERMAL DUE - SENZA ALETTA

LUNGHEZZA BARRE  
5850 mm  
BATTUTE DISPONIBILI  
DA BATTUTA 40 A 230 MM

**PROFILO PER BATTUTE**  
DA 40 mm a 50 mm



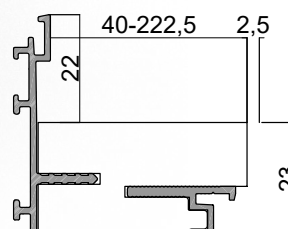
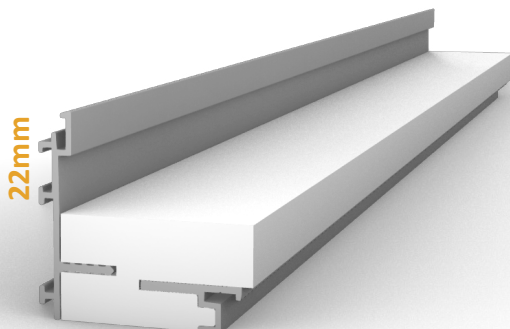
**PROFILO PER BATTUTE**  
DA 50 A 230 mm



Articolo  
TH1/22...

Controtelaio THERMAL UNO - ALETTA 22 MM

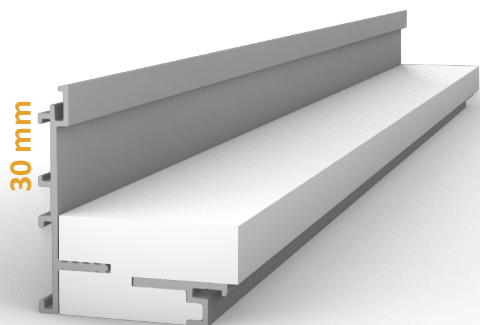
LUNGHEZZA BARRE  
5850 mm  
BATTUTE DISPONIBILI  
DA BATTUTA 40 A 222,5 MM



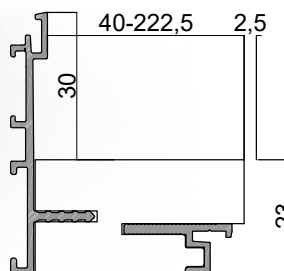


Articolo  
TH1/30....

**Controtelaio THERMAL UNO - ALETTA 30 MM**

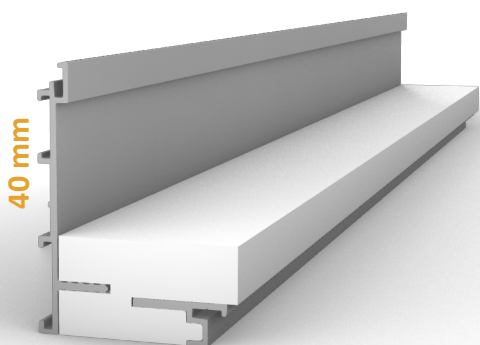


LUNGHEZZA BARRE  
5850 mm  
BATTUTE DISPONIBILI  
DA BATTUTA 40 A 222,5 MM

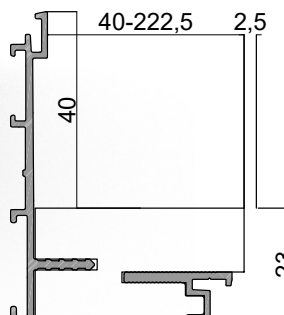


Articolo  
TH1/40....

**Controtelaio THERMAL UNO - ALETTA 40 MM**

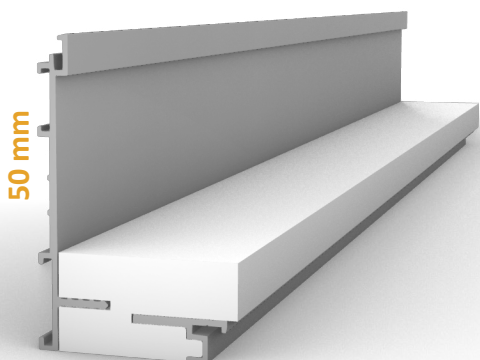


LUNGHEZZA BARRE  
5850 mm  
BATTUTE DISPONIBILI  
DA BATTUTA 40 A 222,5 MM

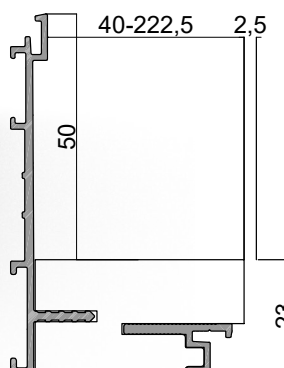


Articolo  
TH1/50....

**Controtelaio THERMAL UNO - ALETTA 50 MM**

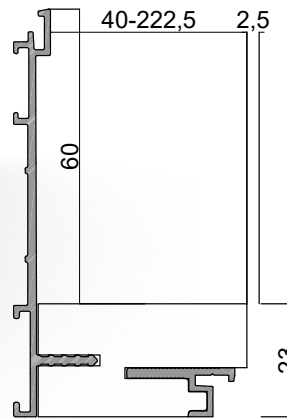
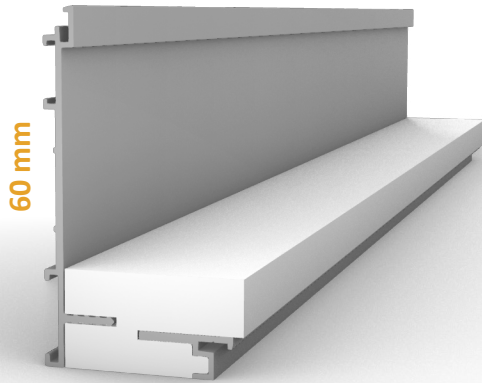


LUNGHEZZA BARRE  
5850 mm  
BATTUTE DISPONIBILI  
DA BATTUTA 40 A 222,5 MM



Articolo  
TH1/60....

**Controtelaio THERMAL UNO - ALETTA 60 MM**

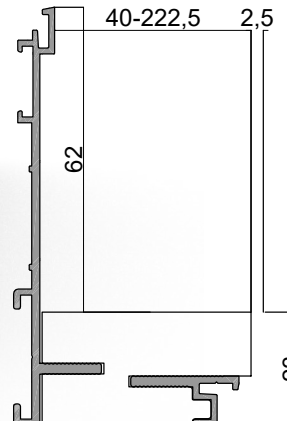
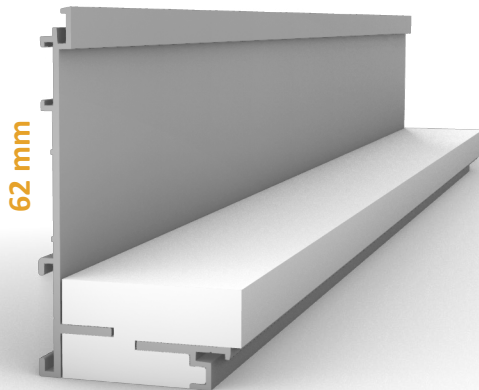


LUNGHEZZA BARRE  
5850 mm

BATTUTE DISPONIBILI  
DA BATTUTA 40 A 222,5 MM

Articolo  
TH1/62....

**Controtelaio THERMAL UNO - ALETTA 62 MM**

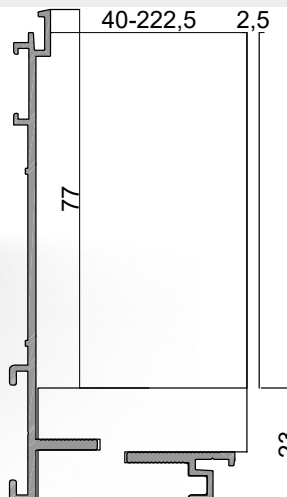
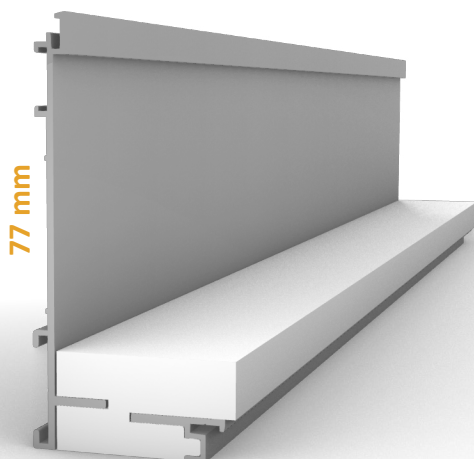


LUNGHEZZA BARRE  
6800 mm

BATTUTE DISPONIBILI  
DA BATTUTA 40 A 222,5 MM

Articolo  
TH1/77....

**Controtelaio THERMAL UNO - ALETTA 77 MM**



LUNGHEZZA BARRE  
6800 mm

BATTUTE DISPONIBILI  
DA BATTUTA 40 A 222,5 MM



**Thermal  
System**  
Controtelaio



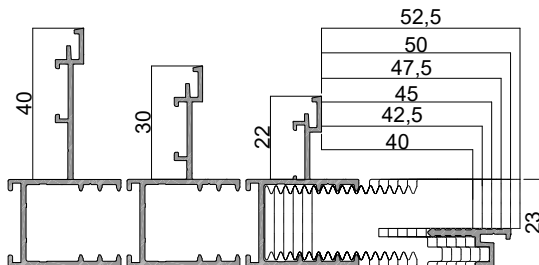


*La macchina fa tanti pezzi tutti uguali, quello diverso viene scartato.  
L'artigiano fa pochi pezzi tutti diversi e ognuno ha la sua storia.*

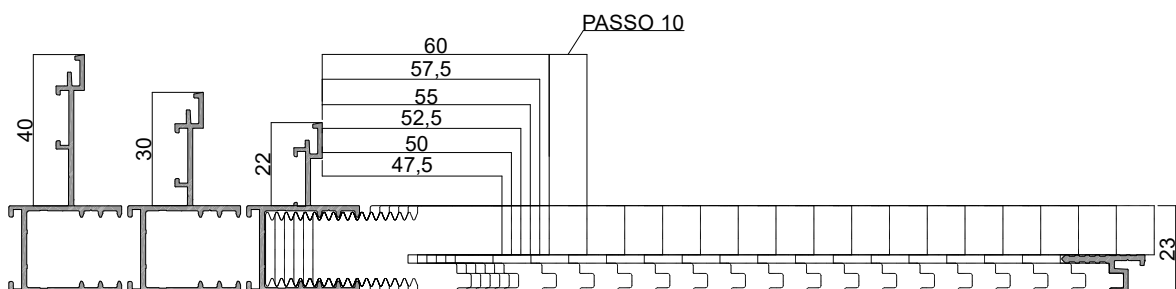


**REGOLABILE:** grazie al profilo regolabile puoi realizzare con un unico articolo fino a sei battute per ottimizzare al meglio il magazzino e dare al tuo cliente, nello stesso tempo, diverse soluzioni con un unico prodotto.

TH1R.22/30/40.0400 - Controtelaio THERMAL REGOLABILE (PASSO 2,5 MM)



TH1R.22/30/40.0475 - Controtelaio THERMAL REGOLABILE (PASSO 2,5 MM)

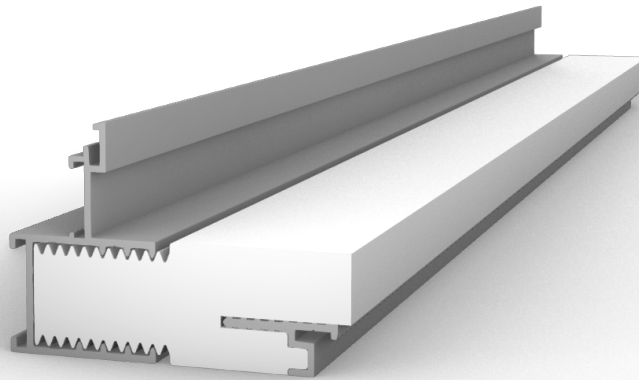


Articolo  
TH1R/22....

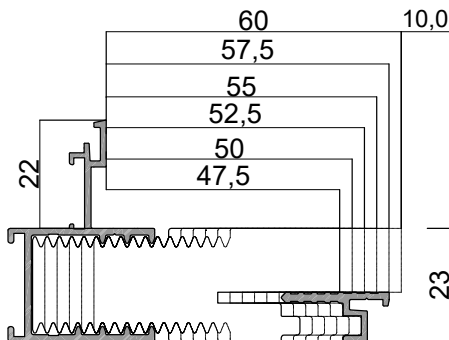
Controtelaio THERMAL REGOLABILE  
ALETTA 22 MM (PASSO 2,5)

LUNGHEZZA BARRE  
5850 mm

BATTUTE DISPONIBILI  
DA BATTUTA 40 A 220 MM



Esempio  
Art. TH1.22.0475



DISPONIBILITA' BATTUTE THERMAL - REGOLABILE		
ARTICOLO	BATTUTE PASSO 2,5 MM	
TH1R22	0400	40-52,5
	0475	47,5-60
	0575	57,5-70
	0675	67,5-80
	0775	77,5-90
	0875	87,5-100
	0975	97,5-110
	1075	107,5-120
	1175	117,5-130
	1275	127,5-140
	1375	137,5-150
	1475	147,5-160
	1575	157,5-170
	1675	167,5-180
	1775	177,5-190
	1875	187,5-200
1975	197,5-200	
2075	207,5-220	

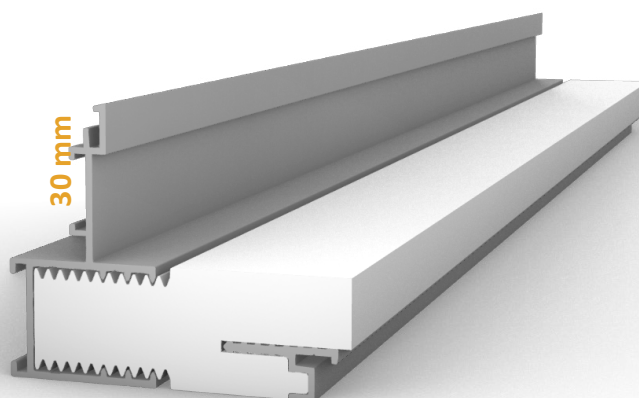


Articolo  
TH1R30/.....

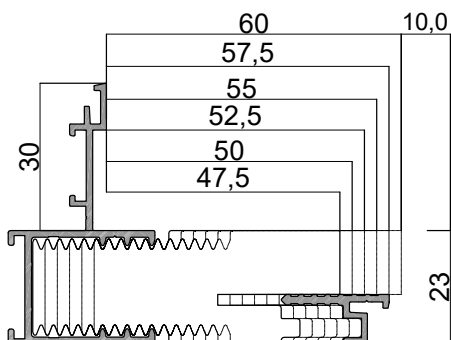
Controtelaio THERMAL REGOLABILE  
ALETTA 30 MM (PASSO 2,5)

LUNGHEZZA BARRE  
5850 mm

BATTUTE DISPONIBILI  
DA BATTUTA 40 A 220 MM



Esempio  
Art. TH1.30.0475



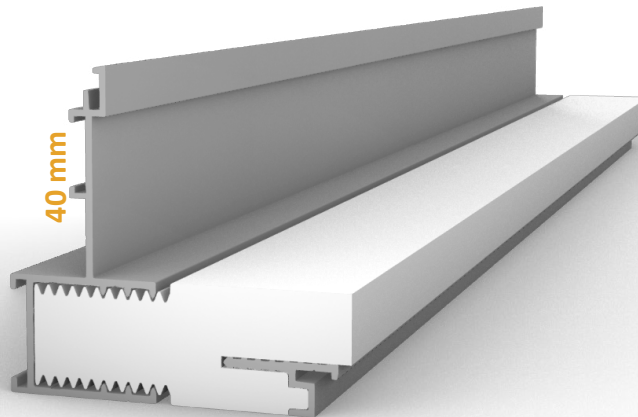
DISPONIBILITA' BATTUTE THERMAL - REGOLABILE		
ARTICOLO	BATTUTE PASSO 2,5 MM	
TH1R30	0400	40-52,5
	0475	47,5-60
	0575	57,5-70
	0675	67,5-80
	0775	77,5-90
	0875	87,5-100
	0975	97,5-110
	1075	107,5-120
	1175	117,5-130
	1275	127,5-140
	1375	137,5-150
	1475	147,5-160
	1575	157,5-170
	1675	167,5-180
	1775	177,5-190
	1875	187,5-200
1975	197,5-200	
2075	207,5-220	

Articolo  
**TH1R/40....**

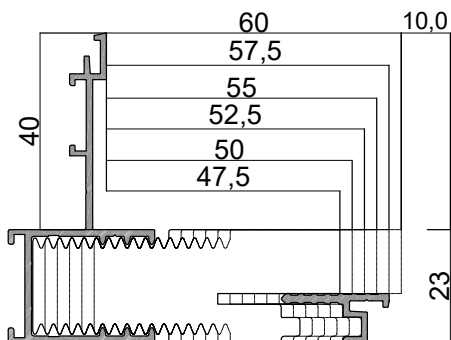
**Controtelaio THERMAL REGOLABILE  
ALETTA 40 MM (PASSO 2,5)**

LUNGHEZZA BARRE  
5850 mm

BATTUTE DISPONIBILI  
DA BATTUTA 40 A 220 MM



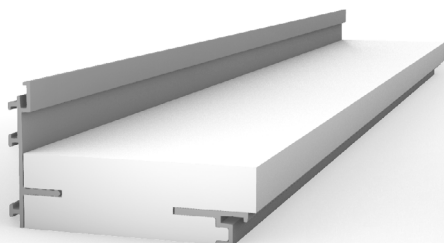
**Esempio**  
**Art. TH1.40.0475**



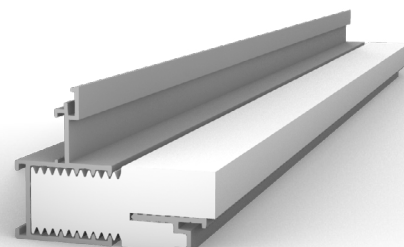
DISPONIBILITA' BATTUTE THERMAL - REGOLABILE		
ARTICOLO	BATTUTE PASSO 2,5 MM	
<b>TH1R40</b>	<b>0400</b>	40-52,5
	<b>0475</b>	47,5-60
	<b>0575</b>	57,5-70
	<b>0675</b>	67,5-80
	<b>0775</b>	77,5-90
	<b>0875</b>	87,5-100
	<b>0975</b>	97,5-110
	<b>1075</b>	107,5-120
	<b>1175</b>	117,5-130
	<b>1275</b>	127,5-140
	<b>1375</b>	137,5-150
	<b>1475</b>	147,5-160
	<b>1575</b>	157,5-170
	<b>1675</b>	167,5-180
	<b>1775</b>	177,5-190
	<b>1875</b>	187,5-200
<b>1975</b>	197,5-200	
<b>2075</b>	207,5-220	



Thermal - Battuta fissa



Thermal - Regolabile



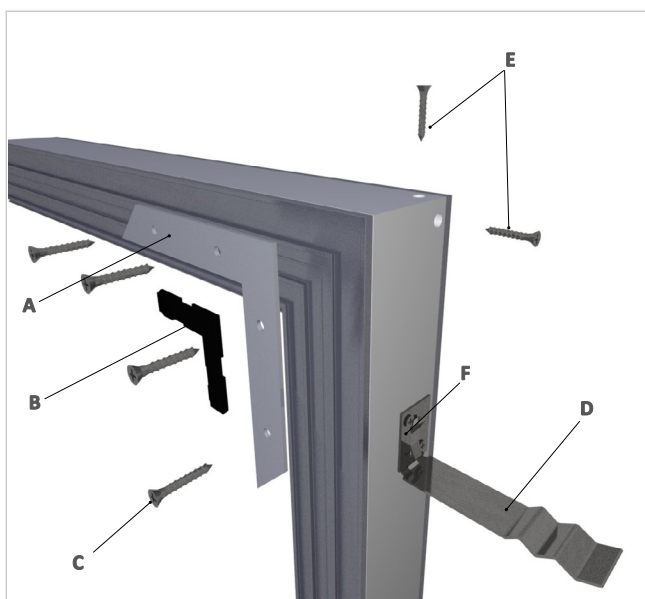
DISPONIBILITA' BATTUTE THERMAL - BATTUTA FISSA				
ART.	BATTUTE MM	ART.	BATTUTE MM	
TH122	0400	1375	137,5	
	0425	1400	140,0	
	0450	1425	142,5	
	0475	1450	145,0	
	0500	1475	147,5	
	0525	1500	150,0	
	0550	1525	152,5	
	0575	1550	155,0	
	0600	1575	157,5	
	0625	1600	160,0	
	0650	1625	162,5	
	0675	1650	165,0	
	0700	1675	167,5	
	0725	1700	170,0	
	0750	1725	172,5	
	0775	1750	175,0	
	TH130	0800	1775	177,5
	TH140	0825	1800	180,0
	TH150	0850	1825	182,5
	TH160	0875	1850	185,0
TH162	0900	1875	187,5	
TH177	0925	1900	190,0	
-----	0950	1925	192,5	
TH2	0975	1950	195,0	
	1000	1975	197,5	
	1025	2000	200,0	
	1050	2025	202,5	
	1075	2050	205,0	
	1100	2075	207,5	
	1125	2100	210,0	
	1150	2125	212,5	
	1175	2150	215,0	
	1200	2175	217,5	
	1225	2200	220,0	
	1250	2225	222,5	
	1275	2250*	225,0	
1300	2275*	227,5		
1325	2300*	230,0		
1350				

DISPONIBILITA' BATTUTE THERMAL - REGOLABILE		
ARTICOLO	BATTUTE PASSO 2,5 MM	
TH1R22 TH1R30 TH1R40	0400	40,0-52,5
	0475	47,5-60
	0575	57,5-70
	0675	67,5-80
	0775	77,5-90
	0875	87,5-100
	0975	97,5-110
	1075	107,5-120
	1175	117,5-130
	1275	127,5-140
	1375	137,5-150
	1475	147,5-160
	1575	157,5-170
	1675	167,5-180
	1775	177,5-190
	1875	187,5-200
	1975	197,5-200
	2075	207,5-220

\* Valide solo per TH2







**A** **AC01SQ001**  
Squadretta di assemblaggio THERMAL ALETTA 22/30/40/50/60

---

**090BS**  
Squadretta di assemblaggio THERMAL ALETTA 62/77

**B** **AC10SQ001\***  
Squadretta di allineamento

**C** **AVTCAP/4216Z**  
Viti per fissaggio squadretta

**D** **AC01ZA001**  
Zanca di ancoraggio

**E** **AVTT/40040Z**  
Viti 4x40 per fissaggio PVC

**F** **AVTT/40020Z**  
Viti 4x20 per fissaggio zanca

\* NON APPLICABILE  
NEL THERMAL ALETTA 22 MM



Controtelaio Singolo



**1** **AC01SQ012**  
Squadretta di allineamento superiore

**2** **F1512**  
Profilo ad "u" di sostegno 15x15 12/10

**3** **AC01SQ010**  
Squadretta di allineamento inferiore da batt. 40 a 90 mm

---

**AC01SQ011**  
Squadretta di allineamento inferiore da batt. 90 a 230 mm

**4** **AC23RE001**  
Rete antilesione



Controtelaio Doppio

FIGURA A

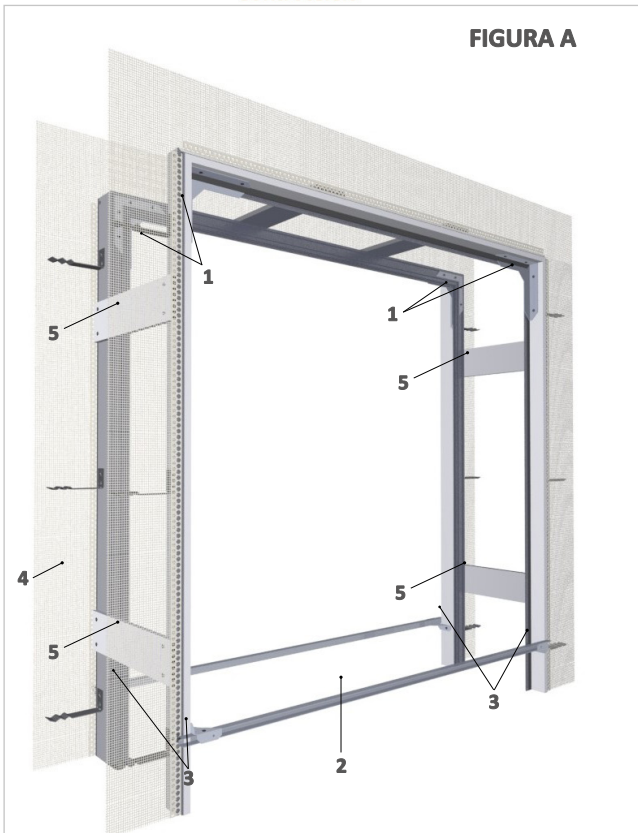


FIGURA B



**1 AC01SQ012**  
Squadretta di allineamento superiore

**2 F1512**  
Profilo ad "u" di sostegno 15x15 12/10

**3 AC01SQ010**  
Squadretta di allineamento inferiore da batt. 40 a 90 mm

**3 AC01SQ011**  
Squadretta di allineamento inferiore da batt. 90 a 230 mm

**4 AC23RE001**  
Rete antilesione

**5/A DISP/195**  
Distanziale 171 mm p/persiana 195 mm

**5/A DISP/245**  
Distanziale 221 mm p/persiana 245 mm

**5/A DISP/295**  
Distanziale 271 mm p/persiana 295 mm

**5/A DISP/345**  
Distanziale 321 mm p/persiana 345 mm







**5/B AC10DI010/01**  
Distanziale regolabile da 217 a 280 mm

**5/B AC10DI010/02**  
Distanziale regolabile da 280 a 380 mm

**5/B AC10DI010/03**  
Distanziale regolabile da 380 a 450 mm

\* POSSIBILITA' DI INSERIRE DISTANZIALI IN PVC ( fig.A) o NYLON REGOLABILI ( fig.B)



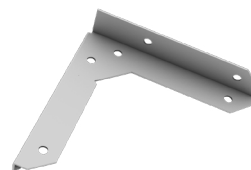
<p>Articolo <b>AC01SQ001</b></p> <p><b>Squadretta di assemblaggio THERMAL</b> ALETTE 22-30-40-50-60      CONFEZIONE 300 pz</p> 	<p>Articolo <b>090BS</b></p> <p><b>Squadretta di assemblaggio THERMAL</b> ALETTE 62/77      CONFEZIONE 100 pz</p> 
<p>Articolo <b>AC10SQ001</b></p> <p><b>Squadretta di allineamento in nylon</b></p> <p>CONFEZIONE 200 pz</p>	<p><b>N.B: PER TUTTE LE ALETTE ECCETTO ALETTA 22 MM</b></p> 
<p>Articolo <b>AC01ZA001</b></p> <p><b>Zanca di ancoraggio</b></p> <p>CONFEZIONE 250 pz</p>	
<p>Articolo <b>AC01SQ012 (v.a. F090BS3)</b></p> <p><b>Squadro di allineamento SUPERIORE</b></p> <p>CONFEZIONE 200 pz</p>	
<p>Articolo <b>AC01SQ010 (v.a. F090BS5)</b></p> <p><b>Squadretta di allineamento INFERIORE PICCOLA (fino a batt. 87,5 mm)</b></p> <p>CONFEZIONE 200 pz</p>	

Articolo

**AC01SQ011** (v.a. F090BS4)

**Squadretta di allineamento  
INFERIORE GRANDE (da batt. 90 mm)**

CONFEZIONE  
200 pz



Articolo

**F15/12**

**Profilo a "U" di sostegno 15x15 12/10**

LUNGHEZZA BARRE  
6500 mm  
CONFEZIONE  
300 br

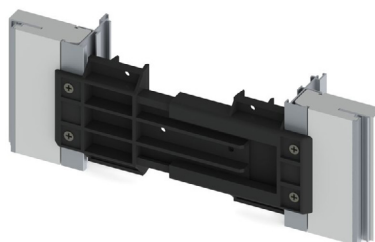


Articolo

**AC10DI01001** (v.a. F090D10)

**Distanziale regolabile in nylon  
da 217 a 280 mm**

CONFEZIONE  
70 pz

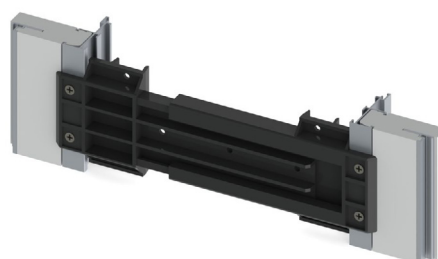


Articolo

**AC10DI01002** (v.a. F090D11)

**Distanziale regolabile in nylon  
da 280 a 380 mm**

CONFEZIONE  
50 pz

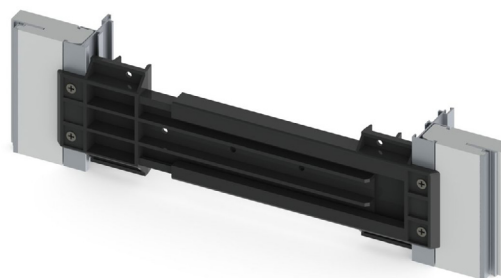


Articolo

**AC10DI01003** (v.a. F090D12)

**Distanziale regolabile in nylon  
da 380 a 450 mm**

CONFEZIONE  
40 pz



## Articolo DISP/....

### Distanziale in pvc per persiana

CONFEZIONE

---

CODICE	LARGHEZZA	P/PERSIANA
195	171 mm	195 mm
245	221 mm	245 mm
295	271 mm	295 mm
345	321 mm	345 mm
400	376 mm	400 mm



## Articolo AVTCAP/.....

### Viti AUTOPERFORANTI TESTA CILINDRICA p/fissaggio squadretta

CODICE	SPESSORE	CONFEZIONE
4216Z	42 X16 mm	1000 pz



## Articolo AVTT/.....

### Viti TRUCIOLARE p/fissaggio PVC /ZANCA /INFISSI SU THERMAL

CODICE	SPESSORE	TORX	CONFEZIONE
40020Z	4 X 20 mm	T20	500 pz
40025Z	4 X 25 mm	T20	500 pz
40030Z	4 X 30 mm	T20	500 pz
40040Z*	4 X 40 mm	T20	200 pz
40050Z*	4 X 50 mm	T20	200 pz
40060Z*	4 X 60 mm	T20	200 pz
50045Z*	5 X 45 mm	T25	200 pz
50050Z*	5 X 50 mm	T25	200 pz
50060Z*	5 X 60 mm	T25	200 pz
50070Z*	5 X 70 mm	T25	200 pz
50080Z*	5 X 80 mm	T25	200 pz

\* PARZIALMENTE FILETTATA



Articolo  
**ACTCVF/.....**

**Turboviti in acciaio zincato per fissaggi di profili in alluminio su calcestruzzo, con filetto Hi-Lo, testa cilindrica ridotta**

CONFEZIONE  
100 pz

Codice	SPESSORE	MISURA
5062	5 mm	62 mm
5082	5 mm	82 mm
50112	5 mm	112 mm
7560	7.5 mm	60 mm
7580	7.5 mm	80 mm
75100	7.5 mm	100 mm
75120	7.5 mm	120 mm
75150	7.5 mm	150 mm
75180	7.5 mm	180 mm



Articolo  
**ACTSVF/.....**

**Turboviti in acciaio zincato per fissaggi di profili in PVC e legno su calcestruzzo, con filetto Hi-Lo, testa piana svasata**

CONFEZIONE  
100 pz

Codice	SPESSORE	MISURA
7560	7.5 mm	60 mm
7580	7.5 mm	80 mm
75100	7.5 mm	100 mm
75120	7.5 mm	120 mm
75150	7.5 mm	150 mm
75180	7.5 mm	180 mm





Articolo  
**AC23RE/001**

Rete antilesione in fibra di vetro 165 gr/mq  
certificata ETAG004.

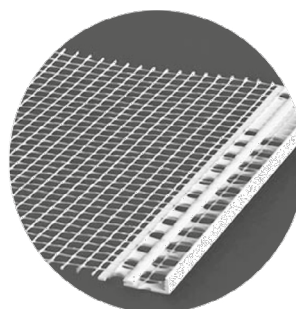
5 mm x 125 mm

**LUNGHEZZA BARRE**

2500 mm

**CONFEZIONE**

25 pz/ 62,5 ml





## LA CORRETTA POSA DEL SERRAMENTO

LA NORMA UNI 11673 appresenta una pietra miliare per quanto riguarda la posa in opera dei serramenti dal momento che vengono finalmente stabilite indicazioni prescrittive relative alla corretta progettazione ed esecuzione dei giunti di posa e vengono definite caratteristiche minimali di prestazione per i prodotti da utilizzare.

Citando la norma: *“il contributo prestazionale dei giunti di installazione deve essere finalizzato al mantenimento in opera delle prestazioni di prodotto dichiarate dal fabbricante”.*

La norma chiede inoltre che la progettazione del sistema garantisca che l'interfaccia con la struttura in muratura non causi un peggioramento delle prestazioni del serramento installato e che in relazione alla scelta dei materiali non si generino dei degradi funzionali.

Vengono inoltre indicati schematicamente i giunti di posa cioè il **giunto primario** che collega la struttura muraria, al contrario il **giunto secondario** che collega il controtelaio al serramento; vengono inoltre definiti i tre piani funzionali :

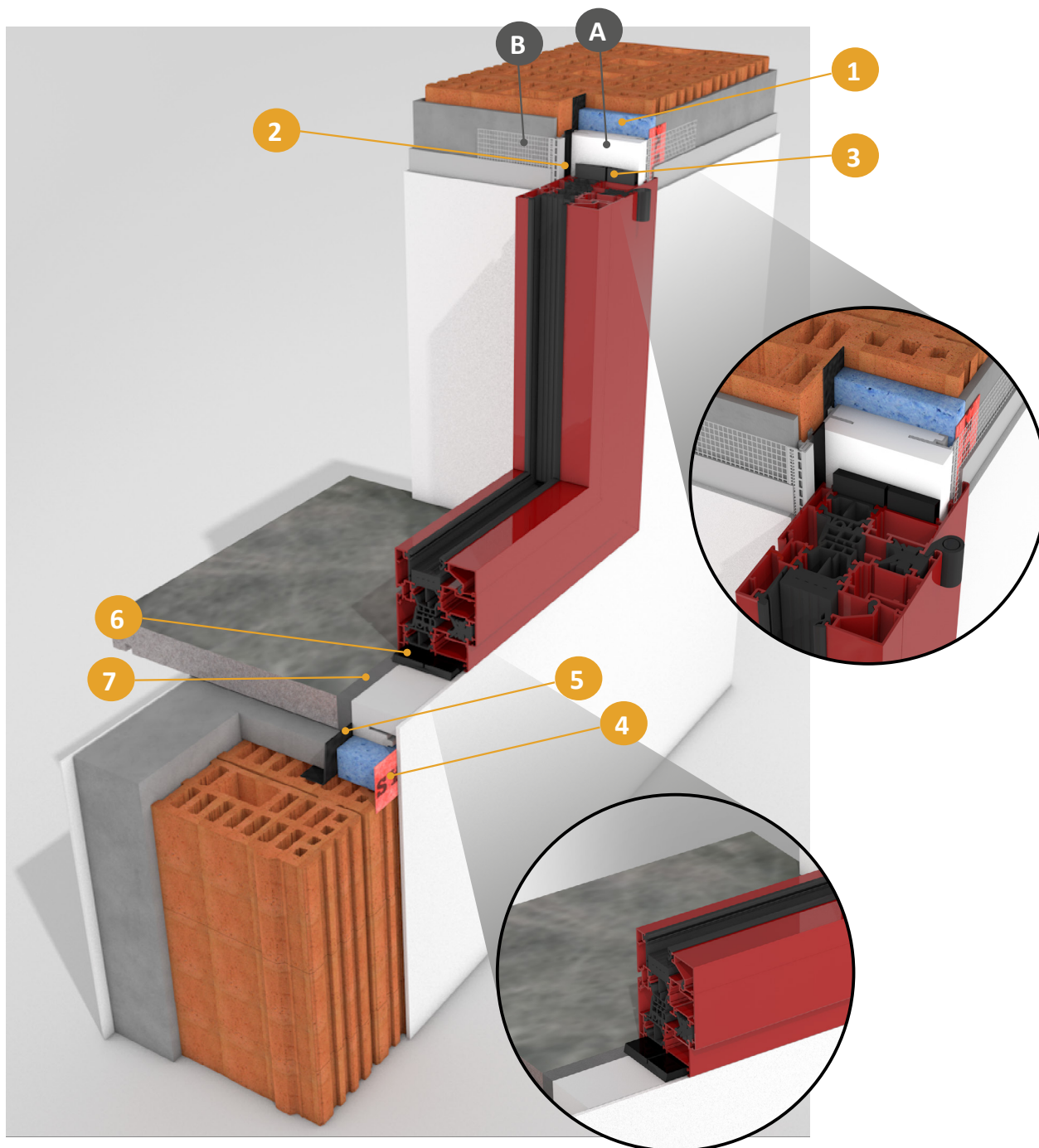
- Il **piano esterno** o piano di tenuta agli agenti atmosferici
- il **piano interno** cioè il piano di permeabilità all'aria interna di dell'edificio
- il **piano intermedio** cioè il piano di isolamento termico acustico e di fissaggio meccanico.

Questi secondo la norma, sono i criteri e i requisiti specifici che di cui si deve tenere conto nella progettazione/realizzazione dei giunti di posa a regola d'arte:

- Isolamento termico
- Isolamento Acustico
- Infiltrazioni di aria
- Tenuta all'acqua
- Resistenza meccanica al carico del vento e ai carichi applicabili
- Resistenza all'effrazione
- Durabilità e manutenibilità
- Composti organici volatili ( VOC / COV ) indoor e sostenibilità

In fase di installazione è dunque importante il corretto raccordo tra serramento e muro, spesso trascurato, consentendo le infiltrazioni di aria e in alcuni casi anche di acqua, creando a sua volta dispersioni termiche. A tal proposito è di notevole importanza la corretta sigillatura tra «muro e controtelaio» e tra «controtelaio ed infisso».

Di seguito si riporta la corretta installazione del controtelaio Thermal:



A	TH1-TH2/TH1R	Thermal batt.fissa / Thermal Regolabile
B	AC23RE001	Rete antilesione

POSIZIONE	PRODOTTO	DESCRIZIONE
1	FLEXIFOAM	Schiuma poliuretanicca flessibile
2	SODABAND PRO BG1	Nastro autoespandente
3	SODABAND PRO MF1/PRO SFD	Nastro autoespandente multifunzione
4	SWS TAPE INSIDE	Pellicola flessibile per interni
5	SWS TAPE OUTSIDE	Pellicola flessibile per esterni
6	SODABAND SEALTAPE PE	Nastro per sigillatura 4° lato
7	SODASEAL 215 LM	Sigillante MS Polymer®

Articolo  
**AC21SC/001**

Schiuma poliuretanicca elastica Certificata basse emissioni, acustica, termica e permeabilità al vapore.

**FLEXIFOAM**

Colore: Blu

CONFEZIONE

12 pz/ bombola 750 ml

1



Articolo  
**AC20GA.001/...**

Schiuma impregnata pre-compressa, con lato adesivo per facilitare l'applicazione. Per giunti e connessioni chiusi alla pioggia battente in edifici con sviluppo in altezza fino a 100 m.

**SODABAND PRO BG1**

2



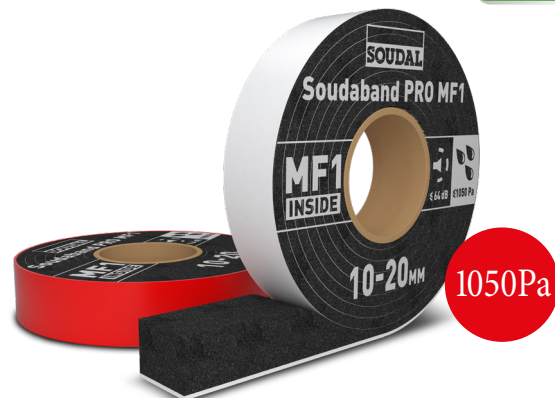
Codice	Descrizione	Formato	Campo di applicazione	Metri rotolo	Rotoli scatola
10 / 1.2	SODABAND PRO BG1 10/1-2	10 mm	1-2 mm	20 m	32

Articolo  
**AC20GA.002/...**

Nastro sigillante autoespandente multifunzione per la posa dei serramenti rispondenti alla norma con i requisiti DIN 18542:2020 classe MF1

**SODABAND PRO MF1/PRO SFD**

3



Codice	Descrizione	Formato	Campo di applicazione	Metri rotolo	Rotoli scatola
30 / 04.10	SODABAND PRO SFD 30/4-10	30mm	4-10 mm	12 m	16
40 / 04.10	SODABAND PRO SFD 40/4-10	40mm	4-10 mm	12 m	12



Articolo  
**AC22BA/001**

4

Pellicola flessibile e intonacabile per la sigillatura ermetica di giunti, chiusa al vapore. Ideale per le connessioni tra serramento - parete e in generale per il trattamento di ogni discontinuità di piano in edilizia  
**SWS TAPES INSIDE (INTERNI)**

CONFEZIONE

1 rotolo h 100mm x 30m - spess. 0,5mm

**SODAL**

**IN**



Articolo  
**AC22BA/002**

5

Pellicola flessibile e intonacabile per la sigillatura a tenuta acqua, permeabile al vapore. Ideale per le connessioni tra serramento - parete e in generale per il trattamento di ogni discontinuità di piano in edilizia.  
**SWS TAPES OUTSIDE (ESTERNI)**

CONFEZIONE

1 rotolo h 100mm x 30m - spess. 0,5mm

**SODAL**

**OUT**



Articolo  
**AC20GAS/001**

Nastro preformato butilico, guarnizione per sigillare giunti e connessioni in corrispondenza del 4° lato (traverso inferiore) - soglia dei serramenti

**SOUDABAND SEALTAPE**

CONFEZIONE

1 rotolo h 30 mm x 12 mm - spess. 2 mm

6

**SOUDAL**

**MID**



Articolo  
**AC20GAS/002**

Nastro adesivo in PE a celle chiuse, guarnizione per sigillare giunti e connessioni in corrispondenza del 4° lato (traverso inferiore) - soglia dei serramenti

**SOUDABAND SEALTAPE PE**

CONFEZIONE

1 rotolo h 30 mm x 10 mm - spess. 6 mm

6

**SOUDAL**

**MID**



**Articolo  
AC21SI/001****7**

Sigillante IBRIDO MS POLYMER per sigillare giunti con elevata dilatazione Eccellente elasticità. Verniciabile

**SOUDASEAL 215ML**

CONFEZIONE  
12 pz

**SOUDAL****OUT**





SIAL  
SISTEMI PER SERRAMENTI

*La Sial srl, nasce nel 2001 dall'esperienza della famiglia Crimi nel settore serramenti. Una passione che li portò non solo a fondare questa azienda di produzione di tapparelle e di serrande coibentate in alluminio ed in acciaio, ma a creare anche prodotti innovativi nel settore edilizio, i cassonetti isolanti "ZETA".*

*Nel corso degli anni, l'azienda ha seguito l'evoluzione del mercato, la nuova attenzione al risparmio energetico e a prodotti più performanti aggiungendo anche i controtelai termici THERMAL, al fine di dare alla tua casa un maggiore comfort termico ed acustico e prestando attenzione anche alla tua salute.*

RIVENDITORE AUTORIZZATO

**SIAL S.r.l.**  
91011 Alcamo (TP)- Via Vallenuccio, 61  
Tel. + 39 0924 514636 / info@sial-srl.it